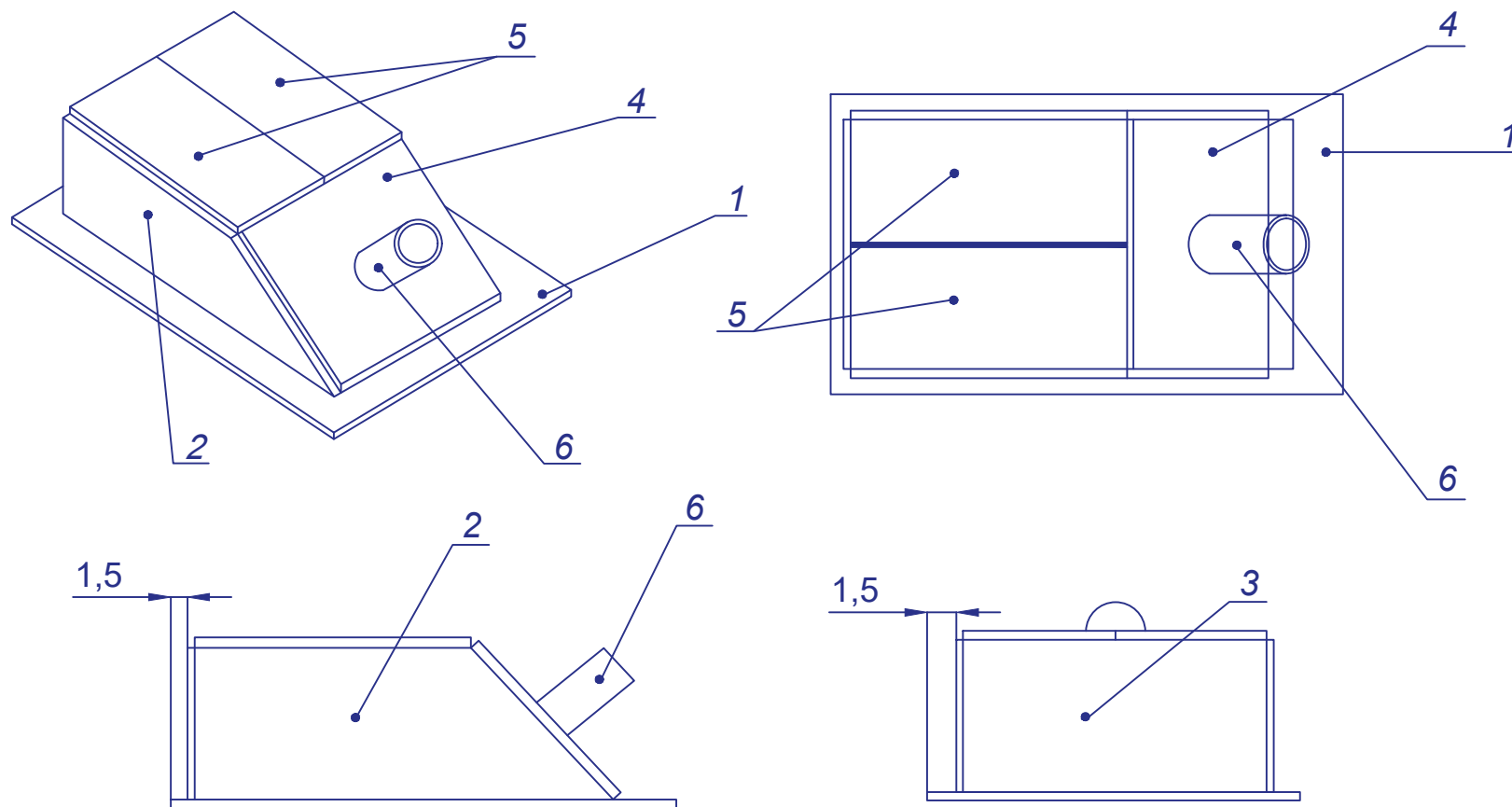


**Модуль 4. Резервуар. Время выполнение бчас. Сварка выполняется  
MMA(111) MIG\MAG(135,136)**



**Спецификация**

обоз	Кол	М материал	Размер	Наименование сварки
1	1	Ст 3пс-5	Пластина 350\250x10мм	MMA(111)
2	2	Ст 3пс-5	Пластина 295\210\170\150x10мм	MIG\MAG(135,136)
3	1	Ст 3пс-5	Пластина 195\150x10мм	MMA(111)
4	1	Ст 3пс-5	Пластина 195\170x10мм	MIG\MAG(135,136)
5	2	Ст 3пс-5	Пластина 215\ 96 x10мм	MMA(111)
6	2	Ст 3пс-5	Труба диаметр 25мм длина 15мм x3мм	MIG\MAG(135,136)