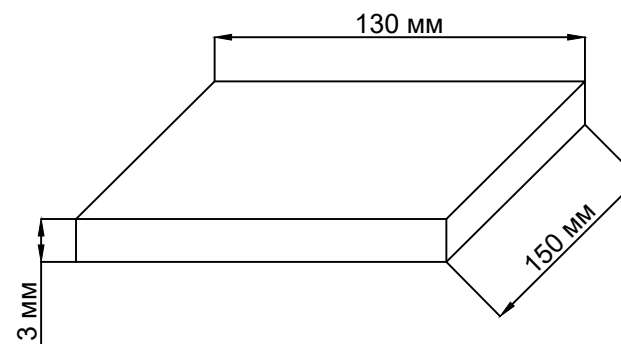
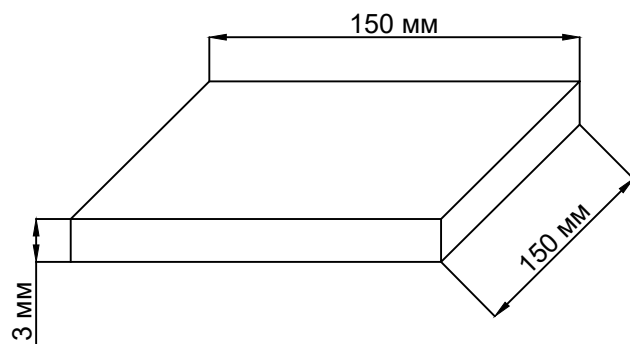
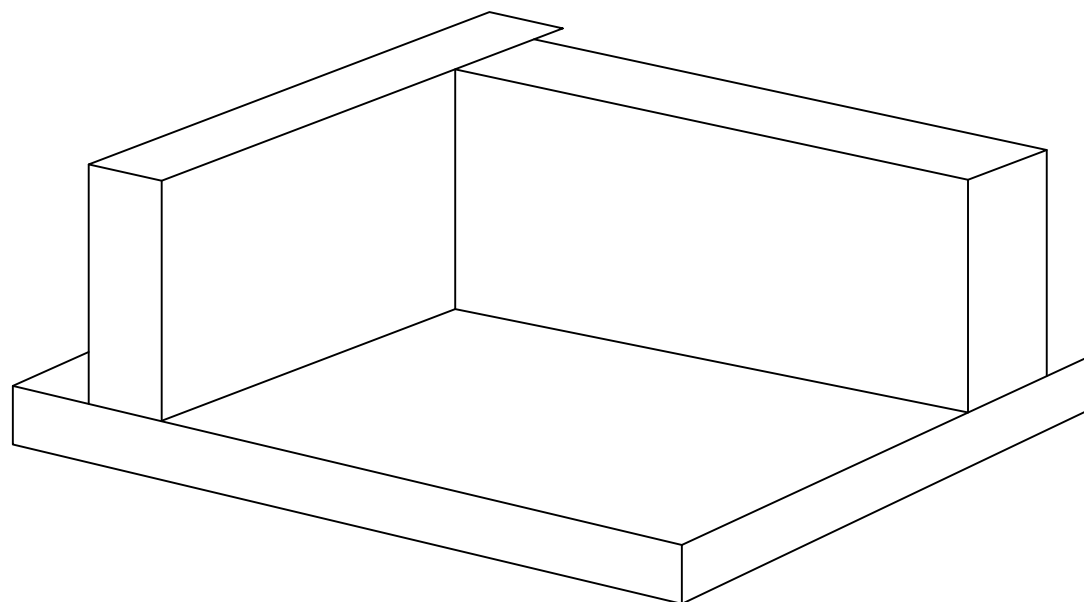


Модуль 3. Сварка угловых конструкций из алюминия. Время выполнение 2час.



Спецификация

№	обоз	Кол	М материал	Размер	Наименование сварки
1	1	1	Лист алюминиевый 3 мм АМгЗН2	130\150 \3м	TIG(141)
2	2	2	Лист алюминиевый 3 мм АМгЗН2	150\150 \3м	TIG(141)