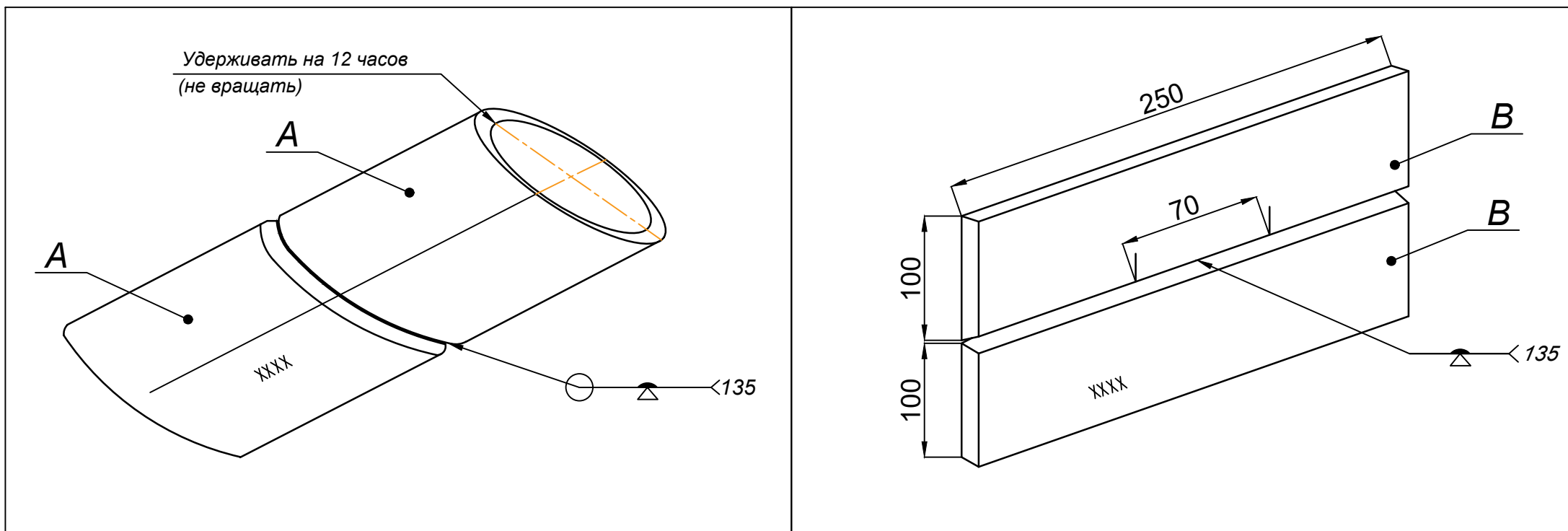


**Модуль 1. Контрольные образцы. Количество прихваток не более 4. Время для выполнения: 2 час**



№	обоз	Кол	М материал	Размер	Наименование сварки
1	1	2	Труба бесшовная Ст3сп	114\10\115мм	MMA(111) MIG\MAG(135,136)
2	2	2	Сталь низкоуглеродистая листовая Ст3сп	250\10\100 мм	MMA(111) MIG\MAG(135,136)